



## Strumenti e sistemi di ripartizione dei consumi di calore e acqua

### CALOR-M da DN15 a DN50

- Misuratore di volume idoneo per applicazioni con acqua calda o surriscaldata (centrali termiche, solare, ecc)
- Getto multiplo a turbina, modelli disponibili:  $Q_p$  1,5 – 2,5 – 3,5 – 6 – 10 – 15
- Quadrante asciutto con ruotismi separati dal fluido (con lettura diretta a 8 rulli numeratori di ampie dimensioni) protetto da cuffia metallica
- Temperatura max fluido 130°
- Emittitore di impulsi tipo reed switch protetto da interferenze esterne
- Cavo emittitore d'impulsi reed-switch con peso impulsivo standard  $K=10$  per il collegamento ad una centralina di calcolo energia termica separata. Potenza max. 28V - 100 mA - Resistenza max. 105 ohm – Polarità nessuna - Durata impulso  $\geq 100ms$  - Durata intervallo  $\geq 100ms$  - Peso/impulso a richiesta: K1 - 2,5 - 25 dal DN15 al DN32 e K100 solo per DN40
- Costruito con componenti interni in materiale specifico per l'utilizzo su impianti di riscaldamento con elevata resistenza all'usura e corrosione
- Esecuzioni PN 16 (standard) e PN 25 (in esecuzione flangiata)
- Omologazione MID MI004 classe di accuratezza 2 o 3 EN1434 Classe ambientale C



Dati tecnici	DN15	DN20	DN25	DN32	DN40	DN50
Portata massima $Q_s$ (m <sup>3</sup> /h)	3	5	7	12	20	30
Portata nominale $Q_p$ (m <sup>3</sup> /h)	1,5	2,5	3,5	6	10	15
Attacchi filettati contatore (pollici)	G3/4	G1	G1.1/4	G1.1/2	G2	G2.3/8
Portata minima $Q_i$ (l/h)	30	50	70	120	200	300
Pressione max. esercizio (bar)	16	16	16	16	16	16
Ratio $Q_i/Q_p$	1:50	1:50	1:50	1:50	1:50	1:50
1) Lunghezza senza raccordi (mm)	165	190	260	260	300	300
Lunghezza compresi raccordi (mm)	245	288	378	378	438	454
2) Ingombro massimo in altezza (mm)	155	155	170	170	190	199
3) Diametro massimo d'ingombro (mm)	97	97	103	103	140	151
4) Interasse tubo-base (mm)	36,5	36,5	49	49	62	57
Peso senza raccordi (kg)	~1,85	~2,10	~2,90	~2,90	~5,20	~7,4

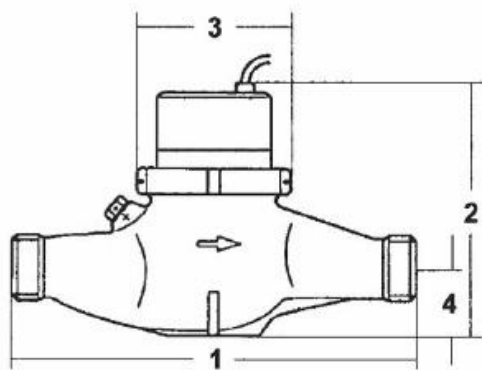
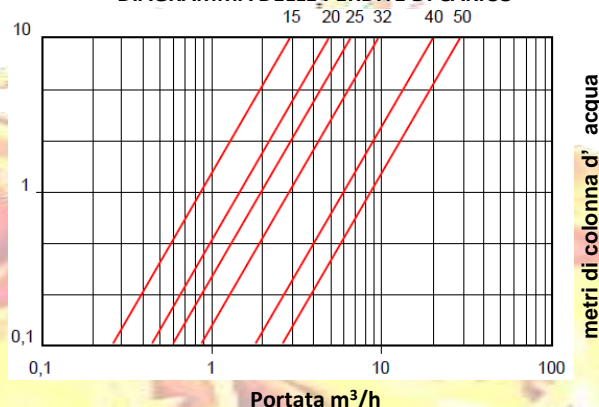


DIAGRAMMA DELLE PERDITE DI CARICO



L'Azienda si riserva di apportare modifiche ai dati tecnici e alle illustrazioni dei prodotti – 2022 Rev.00

WMC S.r.l.

Sede Legale : Via Piemonte, 53 – 14049 Nizza Monferrato (AT) – ITALY  
 Sede Operativa : Strada Alessandria, 50/D – 14049 Nizza Monferrato (AT) – ITALY  
 Telefono +39. 3441319205 - +39 3802358232

E-mail: info@wmcsrl.com – <http://www.wmcsrl.com>  
 Pec: infocert@pec.wmcsrl.com – Cap. Soc. € 400 i.v.  
 Cod. Fiscale, P.IVA e Reg. Imprese di Asti n°01387980053