



# Strumenti e sistemi di ripartizione dei consumi di calore e acqua

## CALOR-W DN50 e DN300

- Misuratore di volume a Mulinello Woltmann con gruppo di misura estraibile ed intercambiabile per ispezione, manutenzione o sostituzione
- Orologeria orientabile a 360° coperta da cuffia metallica sigillata con grado di protezione IP66
- Cavo reed switch da mt. 2 / Potenza Max 10W / Resistenza Max. 10Ω chiuso - 150MΩ aperto
- Temperatura di esercizio max 130°C
- Peso/impulso standard K100 dal DN50 al DN125 K1000 dal DN150 al DN300 (altri pesi a richiesta)
- Installazione orizzontale, verticale o inclinata
- Costruito con componenti interni in materiale specifico per l'utilizzo su impianti di riscaldamento con elevata resistenza all'usura e corrosione
- Esecuzioni PN 16 (standard) e PN 40 (a richiesta)
- Omologazione MID MI004 classe di accuratezza 3 EN1434 Classe ambientale C



Dati tecnici	DN50	DN65	DN80	DN100	DN125	DN150	DN200	DN250	DN300
Portata massima Q <sub>max</sub> consentita per brevi periodi [m <sup>3</sup> /h]	30	60	90	140	200	300	500	1000	1200
Portata nominale Q <sub>n</sub> [m <sup>3</sup> /h]	15	25	45	70	100	150	250	500	600
Portata di transizione Q <sub>t</sub> ±2% [l/h]	1,8	2,0	3,2	4,8	8,0	12	20	45	50
Portata minima ±5% [l/h]	0,6	1,0	1,4	2,0	3,5	4,5	8	20	25
Pressione max. esercizio [bar]	16	16	16	16	16	16	16	16	16
1 - Lunghezza [mm]	200	200	225	250	250	300	350	450	500
2 - Ingombro massimo in altezza per estrazione meccanismo [mm]	200	200	220	230	260	360	400	430	500
3 - Altezza centro-tubo - coperchio [mm]	120	120	150	150	160	177	206	231	256
4 - Interasse tubo - base di appoggio del contatore [mm]	72	83	95	105	120	135	160	193	230
Peso [kg]	10	10	14	16	18	40	51	75	105

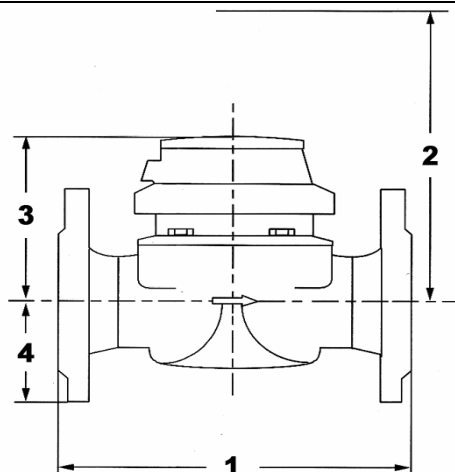
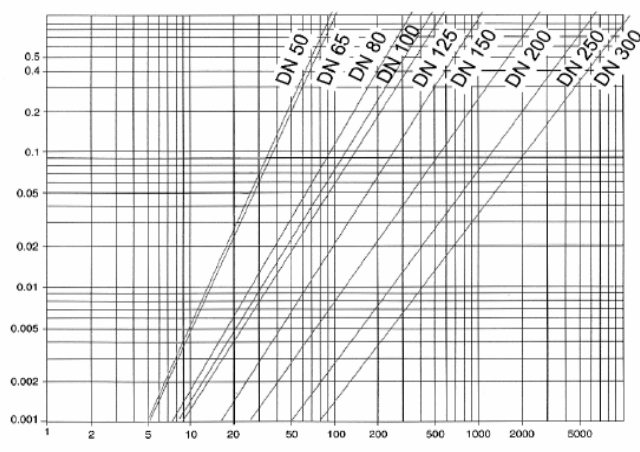


DIAGRAMMA DELLE PERDITE DI CARICO



L'Azienda si riserva di apportare modifiche ai dati tecnici e alle illustrazioni dei prodotti – 2022 Rev.00

WMC S.r.l.

Sede Legale : Via Piemonte, 53 – 14049 Nizza Monferrato (AT) – ITALY  
 Sede Operativa : Strada Alessandria, 50/D – 14049 Nizza Monferrato (AT) – ITALY  
 Telefono +39. 3441319205 - +39 3802358232

E-mail: info@wmcsrl.com – <http://www.wmcsrl.com>  
 Pec: infocert@pec.wmcsrl.com – Cap. Soc. € 400 i.v.  
 Cod. Fiscale, P.IVA e Reg. Imprese di Asti n°01387980053