



## Strumenti e sistemi di ripartizione dei consumi di calore e acqua

### MISURATORE DI ENERGIA TERMICA AD ULTRASUONI PER INSTALLAZIONE IN LINEA ENERGY ULTRACOMPACT

- Rilevazione flusso inverso e presenza di aria
- Resistente alle alte temperature per applicazioni di teleriscaldamento (versione per alte temperature)
- Ciclo di misurazione della temperatura dinamico: 2/60 s
- Frequenza di misurazione della portata: 2 s
- Installazione in ingresso o uscita e unità di misura configurabili sul campo
- Unità elettronica rimovibile: lunghezza cavo 85 cm (su richiesta 2,85 m)
- Interfacce di comunicazione:
  - wireless M-Bus
  - wireless M-Bus + 3 ingressi impulsi
  - M-Bus
  - M-Bus + 3 ingressi impulsi
  - 2 uscite impulsi
- Batteria sostituibile, vita utile 10 anni
- Predisposto per alimentazione esterna



### DATI TECNICI - Volumetrica

Modalità di misurazione		A ultrasuoni; tempo di volo							
Portata nominale $q_p$	m <sup>3</sup> /h	0,6	1,5	1,5	2,5	3,5	3,5	6,0	10,0
Portata di avvio	l/h	6	6	6	12	14	14	30	30
Portata minima $q_i$	l/h	12	12	12	25	28	28	60	100
Portata massima $q_s$	m <sup>3</sup> /h	1,2	3,0	3,0	5,0	7,0	7,0	12,0	20
Perdita di carico $\Delta p$ a $q_p$	bar	0,03	0,21	0,04	0,12	0,21	0,21	0,20	0,11
Perdita di carico $\Delta p$ a $q_s$	bar	0,13	0,85	0,17	0,46	0,89	0,89	0,80	0,43
Diametro nominale	mm	DN 15	DN 15	DN 20	DN 20	DN 20	DN 25	DN 25	DN 40
Filettatura	pollici	G3/4B	G3/4B	G1B	G1B	G1B	G1 1/4B	G1 1/4B	G2B
Lunghezza	mm	110	110	130	130	130	150	150/260	200/300
Intervallo dinamico $q_i/q_p$	-	1:50	1:125	1:125	1:100	1:125	1:125	1:100	1:100
Classe di precisione (MID)		2							
Pressione nominale PN	bar	16							
Intervallo di temperatura del fluido – calorie	°C	15-90 (standard) 15-130 temperature elevate (150 per max. 2000 ore), (su richiesta)							
Intervallo di temperatura del fluido – frigorifere (da $q_p$ 1,5 a $q_p$ 6)	°C	5-50							
Intervallo di temperatura del fluido – calorie/frigorifere	°C	15-90 calorie (standard) 15-120 temperature elevate (su richiesta) 5-50 frigorifere							
Punto di installazione		Ingresso o uscita Configurabile con valore energia $\leq$ 10 kWh							
Posizione di installazione		Qualsiasi							
Grado di protezione		IP65							

L'Azienda si riserva di apportare modifiche ai dati tecnici e alle illustrazioni dei prodotti – 2022 Rev.00

#### WMC S.r.l.

Sede Legale : Via Piemonte, 53 – 14049 Nizza Monferrato (AT) – ITALY  
Sede Operativa : Strada Alessandria, 50/D – 14049 Nizza Monferrato (AT) – ITALY  
Telefono +39. 3441319205 - +39 3802358232

E-mail: info@wmcsrl.com – <http://www.wmcsrl.com>  
Pec: infocert@pec.wmcsrl.com – Cap. Soc. € 400 i.v.  
Cod. Fiscale, P.IVA e Reg. Imprese di Asti n°01387980053



## Strumenti e sistemi di ripartizione dei consumi di calore e acqua

### DATI TECNICI - Unità elettronica

Intervallo di temperatura del fluido	°C	0-150 calorie 0-50 frigorie (da $q_p$ 1,5 a $q_p$ 6)
Temperatura ambiente di utilizzo	°C	5-55 con 95% umidità relativa
Temperatura di trasporto	°C	-25-70 (per max. 168 ore)
Temperatura di immagazzinamento	°C	-25-55
Intervallo differenza di temperatura $\Delta\theta$ calorie	K	3-100
Intervallo differenza di temperatura $\Delta\theta$ frigorie	K	-3- -50
Differenza minima di temperatura $\Delta\theta$ calorie	K	> 0,05
Differenza minima di temperatura $\Delta\theta$ frigorie	K	< -0,05
Differenza minima di temperatura $\Delta\theta_{HC}$ calorie/frigorie	K	> 0,5/< -0,5
Risoluzione temperatura	°C	0,01
Ciclo di misurazione della temperatura dinamico	s	2/60; con alimentatore: 2 s permanente
Frequenza di misurazione della portata	s	2
Display		LCD a 8 cifre più caratteri speciali
Decimali		Fino a 3
Unità di misura		MWh, kW, m <sup>3</sup> , m <sup>3</sup> /h (kWh, GJ, l, l/h, MW, MMBTU, Gcal); L'unità di misura dell'energia può essere impostata con valore energia $\leq$ 10 kWh
Interfacce		Interfaccia ottica (protocollo M-Bus) Su richiesta: wireless M-Bus, wireless M-Bus + 3 ingressi impulsi; M-Bus, M-Bus + 3 ingressi impulsi; 2 uscite impulsi
Alimentazione		Batteria al litio da 3 V, sostituibile; tutti i modelli possono essere collegati a un alimentatore da 3 V (alimentazione 230 V/24 V)
Vita utile stimata	Anni	10
Memoria		Non volatile
Date di lettura		Data di lettura annuale selezionabile 15 valori mensili e quindicinali visualizzabili su display o via wireless M-Bus (modo compatto); 24 valori mensili e quindicinali visualizzabili con interfaccia ottica o via M-Bus
2 registri tariffa		Impostabili singolarmente; è possibile aggiungere l'energia o l'ora
Memorizzazione dei valori massimi		Portata, potenza e temperatura (ingresso, uscita, $\Delta\theta$ ) più i rispettivi valori massimi degli ultimi 15 mesi
Grado di protezione		IP65
CE		Sì
Interferenza elettromagnetica		EN 1434
Alloggiamento unità elettronica	mm	75 x 110 x 34,5

### DATI TECNICI - Sonde di temperatura (due fili conduttori)

Resistenza di precisione al platino		Pt 1000
Diametro	mm	5; 5,2; 6; AGFW 27,5; 38; sensore ad ago 3,5 x 75
Lunghezza cavo	m	1,5; 3; 6
Installazione		Asimmetrica; simmetrica

L'Azienda si riserva di apportare modifiche ai dati tecnici e alle illustrazioni dei prodotti – 2022 Rev.00

#### WMC S.r.l.

Sede Legale : Via Piemonte, 53 – 14049 Nizza Monferrato (AT) – ITALY  
Sede Operativa : Strada Alessandria, 50/D – 14049 Nizza Monferrato (AT) – ITALY  
Telefono +39. 3441319205 - +39 3802358232

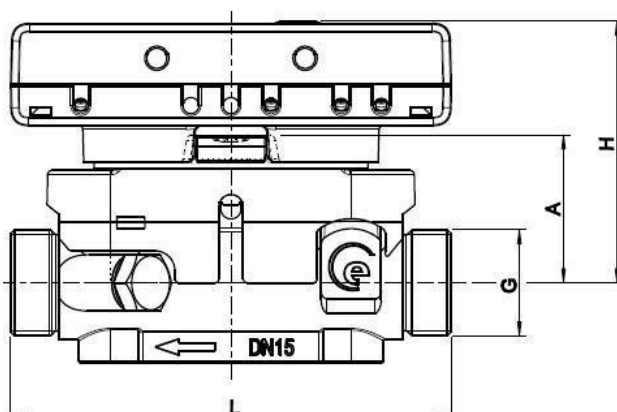
E-mail: [info@wmcsrl.com](mailto:info@wmcsrl.com) – <http://www.wmcsrl.com>  
Pec: [infocert@pec.wmcsrl.com](mailto:infocert@pec.wmcsrl.com) – Cap. Soc. € 400 i.v.  
Cod. Fiscale, P.IVA e Reg. Imprese di Asti n°01387980053



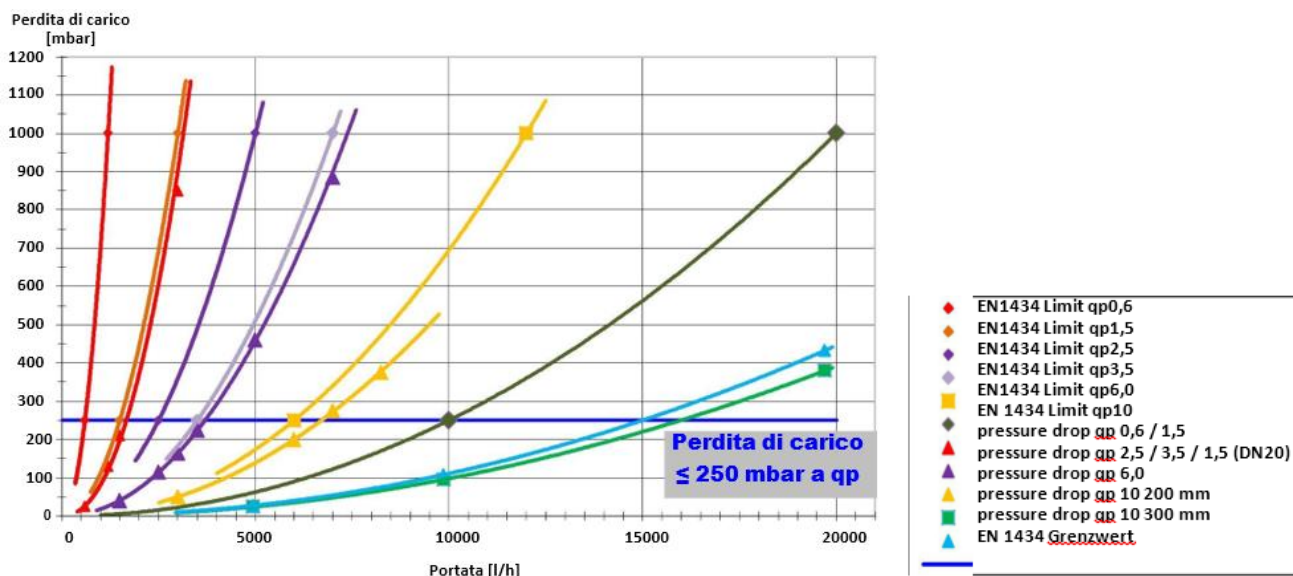
# Strumenti e sistemi di ripartizione dei consumi di calore e acqua

## DIMENSIONI

$q_p$ (m <sup>3</sup> /h)	Diametro nominale	G (")	L (mm)	H (mm)	A (mm)	Peso kg (modello base)
0,6	DN 15	G3/4B	110	65	37	0,720
1,5	DN 15	G3/4B	110	65	37	0,720
1,5	DN 20	G1B	130	65	37	0,770
2,5	DN 20	G1B	130	65	37	0,770
3,5	DN 20	G1B	130	65	37	0,770
3,5	DN 25	G1 1/4B	150	65	37	0,930
6,0	DN 25	G1 1/4B	150	67,5	39,5	0,930
6,0	DN 25	G1 1/4B	260	67,5	39,5	1,200
10,0	DN 40	G2B	200	73	45	1,580
10,0	DN 40	G2B	300	73	45	2,050



## TABELLA PERDITE DI CARICO



L'Azienda si riserva di apportare modifiche ai dati tecnici e alle illustrazioni dei prodotti – 2022 Rev.00

WMC S.r.l.

Sede Legale : Via Piemonte, 53 – 14049 Nizza Monferrato (AT) – ITALY  
 Sede Operativa : Strada Alessandria, 50/D – 14049 Nizza Monferrato (AT) – ITALY  
 Telefono +39. 3441319205 - +39 3802358232

E-mail: info@wmcsrl.com – <http://www.wmcsrl.com>  
 Pec: infocert@pec.wmcsrl.com – Cap. Soc. € 400 i.v.  
 Cod. Fiscale, P.IVA e Reg. Imprese di Asti n°01387980053