



**Strumenti e sistemi di ripartizione dei consumi di calore e acqua**

## CONTATORI ENERGIA TERMICA AD ULTRASUONI - ULTRASON



M-Bus

M-Bus  
wireless

### Unità elettronica S3C per misuratori di energia termica

- Unità elettronica separata
- Display LCD a 8 cifre + caratteri speciali
- Idonea per misurazione calorie o calorie/frigorie
- Alimentazione batteria al litio da 3 V sostit. (Durata anni 10) disponibile a richiesta con alimentazione esterna
- Ciclo di misurazione 30 s oppure 2 s con alimentatore da 3 V
- Memoria EEPROM per la conservazione sicura dei dati
- Visualizzabili da display 15 valori mensili con quindicinali e 24 tramite interfaccia ottica
- Interfacce di comunicazione disponibili:
  - Wireless M-Bus / Wireless M-Bus + 3 ingressi impulsi
  - M-Bus / M-Bus + 3 ingressi impulsi
- Uscita impulsi per volume ed energia
- Uscita impulsi per calorie e frigorie
- Grado di protezione IP 54
- Certificazione secondo direttiva MID 2014/32/UE (Norma EN 1434)
- Dimensioni 130 mm x 150 x 35 (H x L x P)

L'Azienda si riserva di apportare modifiche ai dati tecnici e alle illustrazioni dei prodotti – 2022 Rev.00

**WMC S.r.l.**

Sede Legale : Via Piemonte, 53 – 14049 Nizza Monferrato (AT) – ITALY  
Sede Operativa : Strada Alessandria, 50/D – 14049 Nizza Monferrato (AT) – ITALY  
Telefono +39. 3441319205 - +39 3802358232

E-mail: [info@wmcsrl.com](mailto:info@wmcsrl.com) – <http://www.wmcsrl.com>  
Pec: [infocert@pec.wmcsrl.com](mailto:infocert@pec.wmcsrl.com) – Cap. Soc. € 400 i.v.  
Cod. Fiscale, P.IVA e Reg. Imprese di Asti n°01387980053



## Strumenti e sistemi di ripartizione dei consumi di calore e acqua

**Misuratore di energia termica** ad ultrasuoni composto da un tronchetto metallico collegato a un'unità elettronica tramite cavo.

- Adatto alla misurazione del consumo di energia termica in impianti di riscaldamento o raffrescamento.
- Elemento di misura senza parti in movimento
- Non sono necessari tratti rettilinei
- Sensibile alle basse portate
- Non compatibile con glicole

### Sensori di temperatura

- Resistenza di precisione in platino PT 500
- Diametro puntale 6 mm
- Lunghezza cavi 3 m (2 fili) e 10 m (2 fili)
- Certificazione MID 2014/32/EU (CLASSE B)

### DATI TECNICI – Unità elettronica Energia Termica

Range di temperatura del fluido calorie	°C	0-150
Range di temperatura del fluido frigorifiche ( $q_p 1,5$ e $q_p 2,5$ )	°C	0-50
Temperatura ambiente di utilizzo	°C	5-55 con 95% umidità relativa
Ciclo di misurazione della temperatura dinamico	s	2/60; con alimentatore: 2 s permanente
Display		LCD a 8 cifre più caratteri speciali
Unità		MWh, kW, m <sup>3</sup> , m <sup>3</sup> /h (kWh, GJ, l, l/h, MW, MMBTU, Gcal). L'unità dell'energia può essere impostata fino a quando il valore dell'energia è ≤ 10 kWh.
Interfacce		Interfaccia ottica (protocollo M-Bus) Su richiesta: wireless M-Bus, wireless M-Bus + 3 ingressi impulsi; M-Bus; M-Bus + 3 ingressi impulsi; 2 uscite impulsi; LoRaWAN + 3 ingressi impulsi
Alimentazione		Batteria al litio da 3 V, sostituibile; tutti i modelli possono essere collegati a un alimentatore da 3 V (alimentazione 230 V/24 V)
Vita utile stimata	Anni	10, v. "Generali fattori di influenza sulla durata della batteria"
Memoria		Non volatile
Date di lettura		Data di lettura annuale selezionabile 15 valori mensili e quindicinali visualizzabili su display o via wireless M-Bus; 24 valori mensili e quindicinali visualizzabili con interfaccia ottica o via M-Bus
Memorizzazione dei valori massimi		Portata e potenza
Grado di protezione		IP65
Interferenza elettromagnetica		EN 1434

L'Azienda si riserva di apportare modifiche ai dati tecnici e alle illustrazioni dei prodotti – 2022 Rev.00

### WMC S.r.l.

Sede Legale : Via Piemonte, 53 – 14049 Nizza Monferrato (AT) – ITALY  
Sede Operativa : Strada Alessandria, 50/D – 14049 Nizza Monferrato (AT) – ITALY  
Telefono +39. 3441319205 - +39 3802358232

E-mail: [info@wmcsrl.com](mailto:info@wmcsrl.com) – <http://www.wmcsrl.com>  
Pec: [infocert@pec.wmcsrl.com](mailto:infocert@pec.wmcsrl.com) – Cap. Soc. € 400 i.v.  
Cod. Fiscale, P.IVA e Reg. Imprese di Asti n°01387980053



# Strumenti e sistemi di ripartizione dei consumi di calore e acqua

## DATI TECNICI

### Generali

Classe di precisione	2 (EN 1434)
Classe ambientale	A (EN 1434) per installazione all'interno
Classe meccanica	M1
Classe elettromagnetica	E1
Temperatura di immagazzinaggio	-20 °C... +60 °C

### Unità elettronica di portata

Temperatura ambiente	+5 °C... +55 °C
Grado di protezione	IP54 in conformità con la EN 60529
Alimentazione	Batteria con vita utile di 10 anni
Interfaccia ottica	Standard, EN 62056-21

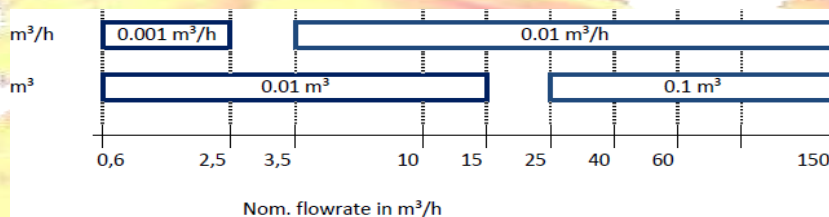
### Uscita impulsi

Tipo	Open drain
Lunghezza impulso	25 ms
Sequenza impulso	In pacchetti a intervalli di 0,5 s (intervalli non regolari)
Opzioni impulsi (impulsi/litro)	DN 25-DN40: 1/10 DN 50-DN 65: 1/25 DN 80-DN 100: 1/100
Lunghezza cavo	2 m
Tensione	Massimo 30 V
Corrente	Massimo 30 mA
Caduta di tensione	<0,3 V a 10 mA
Polarità	Bipolare
Frequenza massima impulso in uscita	10 Hz

### Sensore di portata

Classe di protezione	IP54 in conformità con la EN 60529
Posizione di installazione	Tutte
Intervallo di misura	1:100 o 1:50
Intervallo di temperatura	+5 °C... +130 °C
Intervallo di temperatura raccomandato per applicazioni di riscaldamento	+10 °C... +130 °C
Intervallo di temperatura raccomandato per applicazioni di raffreddamento	+5 °C... +50 °C
Temperatura massima	150 °C per 2000 ore
Sovraccarico massimo	2,8 x qp
Pressione nominale	PN 25 (PS 25)

### RISOLUZIONE DEI VALORI MEMORIZZATI



Il numero delle posizioni decimali di un valore è determinato dalla portata nominale qp.

L'Azienda si riserva di apportare modifiche ai dati tecnici e alle illustrazioni dei prodotti – 2022 Rev.00

WMC S.r.l.

Sede Legale : Via Piemonte, 53 – 14049 Nizza Monferrato (AT) – ITALY  
Sede Operativa : Strada Alessandria, 50/D – 14049 Nizza Monferrato (AT) – ITALY  
Telefono +39. 3441319205 - +39 3802358232

E-mail: info@wmcsrl.com – <http://www.wmcsrl.com>  
Pec: infocert@pec.wmcsrl.com – Cap. Soc. € 400 i.v.  
Cod. Fiscale, P.IVA e Reg. Imprese di Asti n°01387980053



# Strumenti e sistemi di ripartizione dei consumi di calore e acqua

## DATI TECNICI TRONCHETTO (VERSIONE FLANGIATA)

q <sub>p</sub>	L	FL	q <sub>s</sub>	q <sub>i</sub>	Perdita di carico a q <sub>p</sub>	Kv portata a Δp 1 bar	Kv portata a Δp 100 mbar	Impulsi/litro	Peso
m <sup>3</sup> /h	mm	DN	m <sup>3</sup> /h	l/h	mbar	m <sup>3</sup> /h	m <sup>3</sup> /h	Imp./l	kg
3,5	260	DN 25	7	35	60	14	4,5	1/10	5
6	260	DN 25	12	60	180	14	4,5	1/10	5
10	300	DN 40	20	100	130	28	8,8	1/10	7
15	270	DN 50	30	150	110	45	14,3	1/25	8
25	300	DN 65	50	250	105	77	24,4	1/25	11
40	300	DN 80	80	400	160	100	31,6	1/100	13
60	360	DN 100	120	600	115	177	56,0	1/100	22

## PERDITA DI CARICO

q <sub>p</sub>	Lunghezza	Connessione	Perdita di carico a q <sub>p</sub>	Kv a Δp 1 bar	Grafico
m <sup>3</sup> /h	mm	DN	mbar	m <sup>3</sup> /h	
3,5	260	DN 25	55	15	G
6	260	DN 25	140	16	H
10	300	DN 40	130	28	I
15	270	DN 50	110	45	K
15	200	DN 50	95	49	L
25	300	DN 65	105	77	M
40	300	DN 80	160	100	N
60	360	DN 100	115	177	O

La perdita di carico è misurata alla portata nominale q<sub>p</sub>. È possibile calcolarla a qualsiasi portata con la seguente formula per mezzo del fattore Kv, che definisce la portata alla perdita di carico di 1 bar.

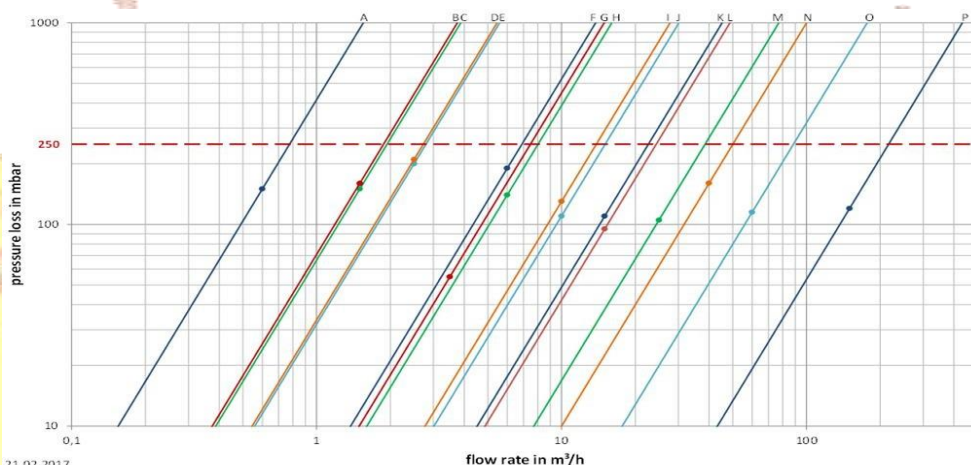
In alternativa, la perdita di carico può essere ricavata dal seguente diagramma.

$$\Delta p = 1 \text{ bar} \times \left( \frac{Q^2}{K_v^2} \right)$$

$\Delta p$  = perdita di carico in bar

$Q$  = portata in m<sup>3</sup>/h

$K_v$  = Kv - fattore a Δp = 1 bar



WMC S.r.l.

Sede Legale : Via Piemonte, 53 – 14049 Nizza Monferrato (AT) – ITALY  
 Sede Operativa : Strada Alessandria, 50/D – 14049 Nizza Monferrato (AT) – ITALY  
 Telefono +39. 3441319205 - +39 3802358232

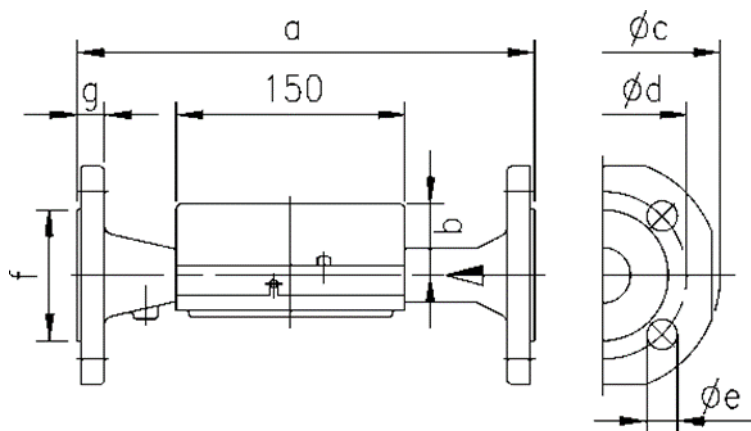
E-mail: info@wmcsl.com – <http://www.wmcsl.com>  
 Pec: infocert@pec.wmcsl.com – Cap. Soc. € 400 i.v.  
 Cod. Fiscale, P.IVA e Reg. Imprese di Asti n°01387980053



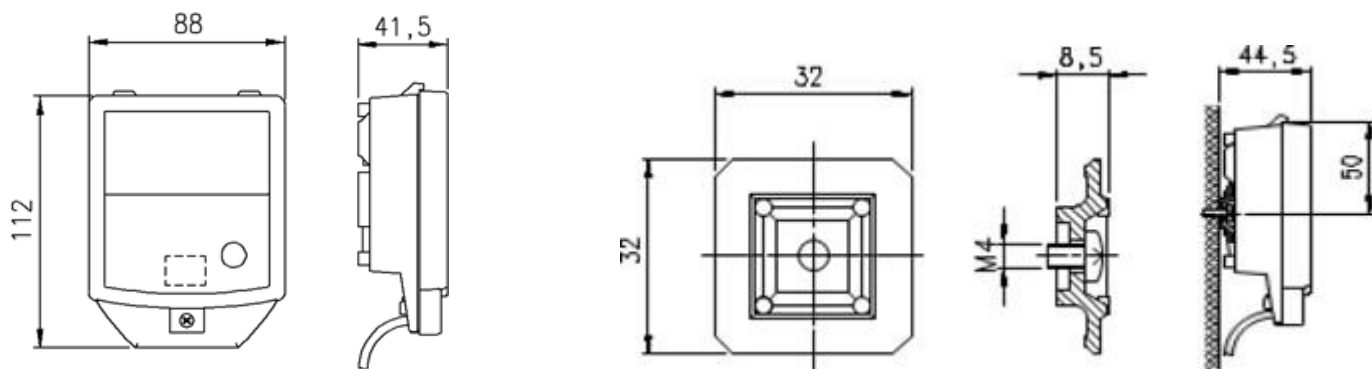
# Strumenti e sistemi di ripartizione dei consumi di calore e acqua

## DIMENSIONI TOTALI

$q_p$ m <sup>3</sup> /h	PN bar	DN	a	b	$\Phi c$	$\Phi d$	$\Phi e$	Fori	f	g	h
3,5	25	25	260	51	115	85	14	4	68	18	96
6	25	25	260	51	115	85	14	4	68	18	96
10	25	40	300	48	150	110	18	4	88	18	93
15	25	50	270	46	165	125	18	4	102	20	91
25	25	65	300	52	185	145	18	8	122	22	97
40	25	80	300	56	200	160	18	8	138	24	101
60	25	100	360	68	235	190	22	8	158	24	113



## DIMENSIONI UNITÀ ELETTRONICA E PIASTRA DI FISSAGGIO



Unità elettronica: vista frontale e laterale

Piastra di fissaggio: vista dall'alto e laterale

L'Azienda si riserva di apportare modifiche ai dati tecnici e alle illustrazioni dei prodotti – 2022 Rev.00

WMC S.r.l.

Sede Legale : Via Piemonte, 53 – 14049 Nizza Monferrato (AT) – ITALY  
Sede Operativa : Strada Alessandria, 50/D – 14049 Nizza Monferrato (AT) – ITALY  
Telefono +39. 3441319205 - +39 3802358232

E-mail: info@wmcsrl.com – <http://www.wmcsrl.com>  
Pec: infocert@pec.wmcsrl.com – Cap. Soc. € 400 i.v.  
Cod. Fiscale, P.IVA e Reg. Imprese di Asti n°01387980053