



Strumenti e sistemi di ripartizione dei consumi di calore e acqua

CONTATORE WOLTMANN WEF-MID

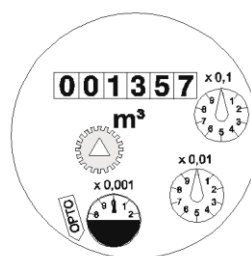
- Contatore a mulinello, lettura diretta
- Mod WEF-MID da DN 40 a DN 150, omologato MID R100 in accordo con l'allegato MI001
- Meccanismo interno di misurazione estraibile
- Misura per fatturazione d'acqua fredda potabile con temperature fino a 50°C (i materiali impiegati garantiscono temperature fino a 70°C)
- Misura accurata delle basse portate nelle grandi tubazioni, ideale nei periodi di funzionamento a regime ridotto, per il contenimento delle perdite occulte e la riduzione dell'acqua non contabilizzata
- Cassa del contatore disponibile con diverse lunghezze
- Tutti i modelli, a richiesta, possono essere forniti con emettitore di impulsi



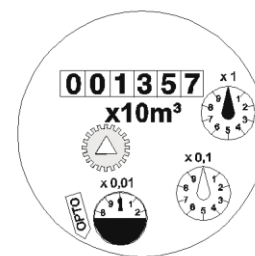
DATI TECNICI

Diametro nominale DN	40	50	65	80	100	125	150
Portata di sovraccarico Q_4 secondo approvazione MID (m^3/h)	31,25	50	78,75	125	200	200	500
Portata permanente Q_3 secondo approvazione MID (m^3/h)	25	40	63	100	160	160	400
Portata di transizione Q_2 pos. orizz. secondo approv. MID (m^3/h)	0,4	0,64	1,01	1,6	2,56	3,2	6,4
Portata minima Q_1 pos. orizz. secondo approv. MID (m^3/h)	0,25	0,4	0,63	1	1,6	2	4
Rapporto Q_3/Q_1 (m^3/h)	100	100	100	100	100	100	100
Portata d'avviamento (m^3/h)	0,03	0,03	0,04	0,04	0,07	0,07	0,12
Perdita di carico Δp alla Q_3 secondo EN14154 (bar)	0,09	0,08	0,17	0,07	0,16	0,16	0,14

Diametro nominale DN	Letture minima m^3	Letture massima m^3
40...125	0,0005	1.000.000
150	0,005	10.000.000



DN 40...100



DN 150

L'Azienda si riserva di apportare modifiche ai dati tecnici e alle illustrazioni dei prodotti – 2022 Rev.00

WMC S.r.l.

Sede Legale : Via Piemonte, 53 – 14049 Nizza Monferrato (AT) – ITALY
 Sede Operativa : Strada Alessandria, 50/D – 14049 Nizza Monferrato (AT) – ITALY
 Telefono +39. 3441319205 - +39 3802358232

E-mail: info@wmcsrl.com – <http://www.wmcsrl.com>
 Pec: infocert@pec.wmcsrl.com – Cap. Soc. € 400 i.v.
 Cod. Fiscale, P.IVA e Reg. Imprese di Asti n°01387980053



Strumenti e sistemi di ripartizione dei consumi di calore e acqua

DIMENSIONI E PESI (Versione PN16)

Diametro nominale DN	40	50	50	50	65	65	80	80	80	80
Lunghezza totale L (mm)	220	200	270	300	200	300	200	225	300	350
Altezza H (mm)	120	120	120	120	120	120	150	150	150	150
Altezza h (mm)	69	73	73	73	85	85	95	95	95	95
Altezza per smontaggio g (mm)	200	200	200	200	200	200	270	270	270	270
Peso contatore completo (kg)	7,5	7,8	9,6	9,9	10,1	12,0	13,8	14,2	16,3	17,7
Peso elemento di misura (kg)	1,5	1,5	1,5	1,5	1,5	1,5	1,5	1,5	3,2	3,2
Peso cassa (kg)	6,0	6,3	8,1	8,4	8,6	10,5	10,6	11,0	13,1	14,5

Diametro nominale DN	100	100	100	125	150	150
Lunghezza totale L (mm)	250	350	360	250	300	500
Altezza H (mm)	150	150	150	154	177	177
Altezza h (mm)	105	105	105	105	135	135
Altezza per smontaggio g (mm)	270	270	270	270	356	356
Peso contatore completo (kg)	18,2	20,0	20,2	22,5	35,9	44,2
Peso elemento di misura (kg)	3,2	3,2	3,2	3,2	5,9	5,9
Peso cassa (kg)	15,0	16,8	17,0	19,0	30,0	38,3

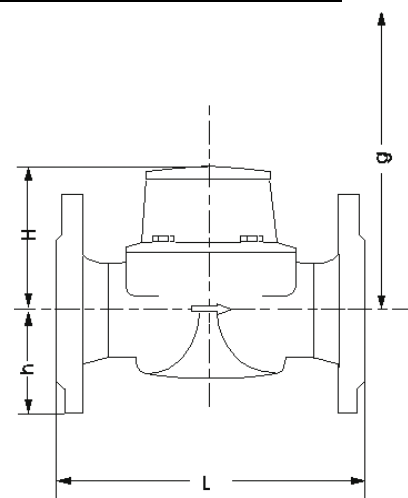
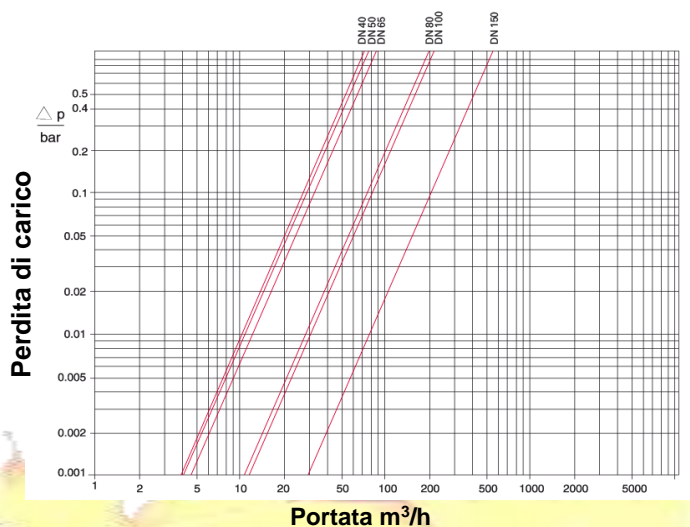
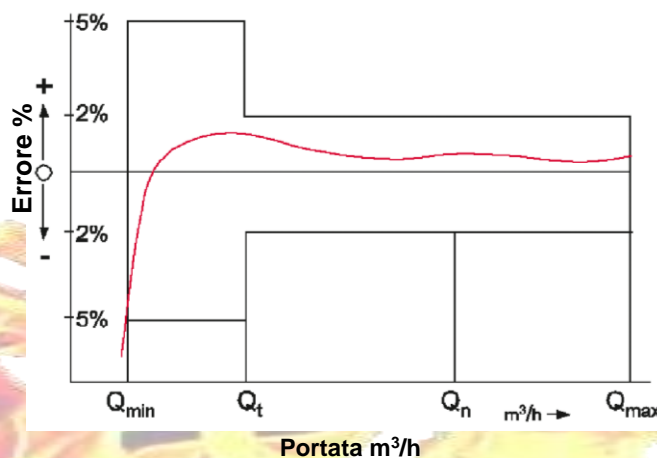


Diagramma delle perdite di carico



Curva tipica di precisione



L'Azienda si riserva di apportare modifiche ai dati tecnici e alle illustrazioni dei prodotti – 2022 Rev.00

WMC S.r.l.

Sede Legale : Via Piemonte, 53 – 14049 Nizza Monferrato (AT) – ITALY
 Sede Operativa : Strada Alessandria, 50/D – 14049 Nizza Monferrato (AT) – ITALY
 Telefono +39. 3441319205 - +39 3802358232

E-mail: info@wmcsrl.com – <http://www.wmcsrl.com>
 Pec: infocert@pec.wmcsrl.com – Cap. Soc. € 400 i.v.
 Cod. Fiscale, P.IVA e Reg. Imprese di Asti n°01387980053